



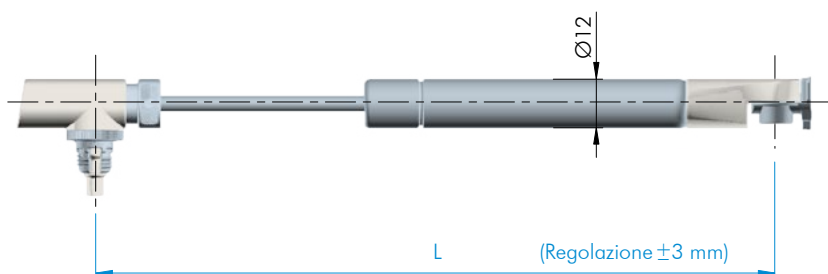
SCHEDA TECNICA  
**K12 SYSTEM ADJ RIALZA**

## K12 SYSTEM ADJ RIALZA

- Sistema adatto per le aperture a rialza (verso l'alto).
- Applicabile su anta in legno o su anta con telaio in alluminio.
- Il sistema prevede il movimento dell'anta graduale e continuo fino alla sua massima apertura.
- Montaggio a scatto sia per il supporto anta che per il supporto fianco.
- Regolazione per allineamento ante adiacenti.
- Forature personalizzabili.

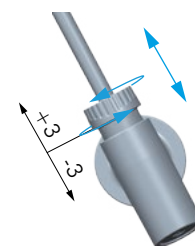
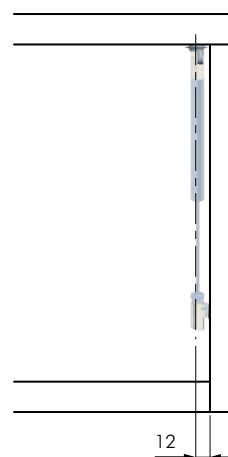
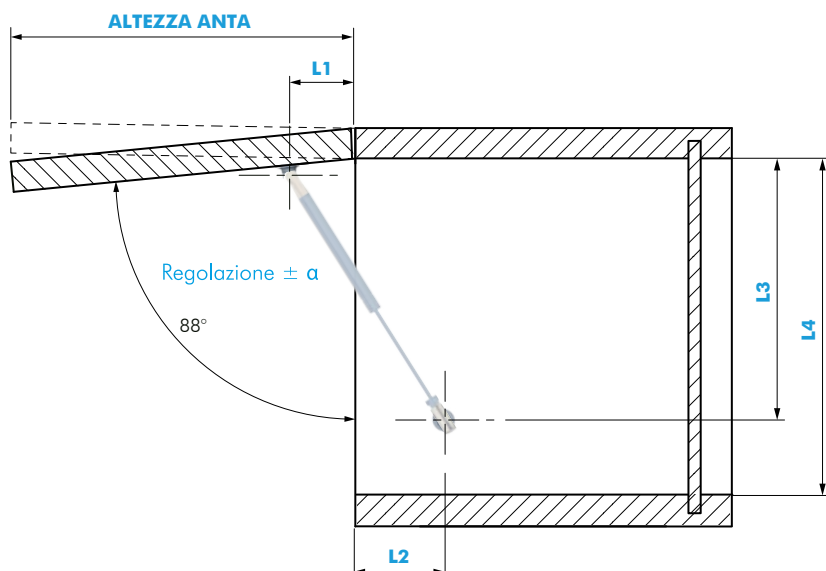


### DIMENSIONI



DESCRIZIONE	L	NEWTON
K12 SYSTEM ADJ RIALZA	164	50
		80
		100
		120
	244	50
		80
		100
		120
		140
		160
		180

### FORATURE

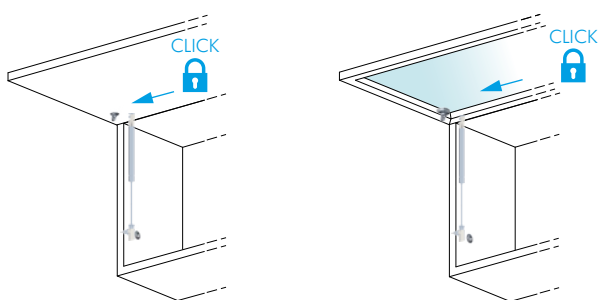


ASTA	CERNIERA	APERTURA	L1	L2	L3	L4 MIN	$\alpha$	CRICCHETTO	
L164	STANDARD CON O SENZA MOLLA	MANIGLIA	39	37	158	175	$\pm 5^\circ$	-	
	STANDARD CON MOLLA CONTRARIA O SENZA MOLLA	AUTOMATICA	41	52	147	165		K PUSH TECH MAGNETE	
	KIMANA R1 PLUS	MANIGLIA (apertura max 90°)	39	37	160	175		K LOCK O K PUSH TECH MAGNETE	
	KIMANA R1 / KIMANA SKIN				156	170			
L244	STANDARD CON O SENZA MOLLA	MANIGLIA	76	37	230	245	$\pm 3^\circ$	-	
	STANDARD CON MOLLA CONTRARIA O SENZA MOLLA	AUTOMATICA	71	52	224	240		K PUSH TECH MAGNETE	
	KIMANA R1 PLUS	MANIGLIA (apertura max 90°)	76	37	232	250		K LOCK O K PUSH TECH MAGNETE	
	KIMANA R1 / KIMANA SKIN				228	245			
L244 STRONG	STANDARD CON O SENZA MOLLA	MANIGLIA STRONG	83		30	230	245	$\pm 3^\circ$	-
	STANDARD CON MOLLA CONTRARIA O SENZA MOLLA	AUTOMATICA STRONG			45	220	235		K PUSH TECH MAGNETE
	KIMANA R1 PLUS	MANIGLIA STRONG (apertura max 90°)			37	228	245		K LOCK O K PUSH TECH MAGNETE
	KIMANA R1 / KIMANA SKIN					224	240		

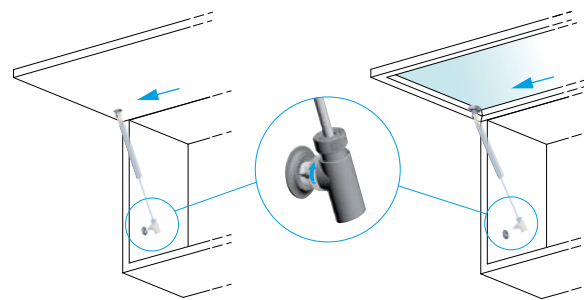
NEL CASO DI UTILIZZO DI DISTANZIALI O COVER RIVOLGERSI ALL'UFFICIO TECNICO

## INSTALLAZIONE

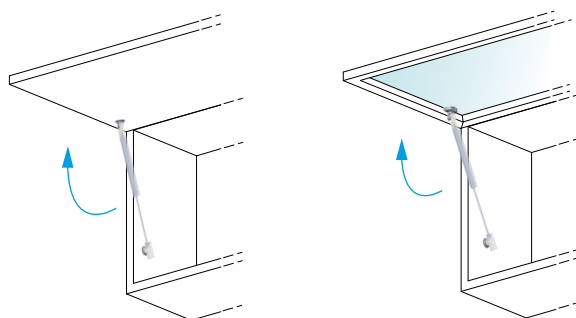
Innesto anta



Innesto fianco



Apertura rallentata



**L164 - SCELTA FORZE**

ALTEZZA ANTA MM	PESO ANTA KG															
	1	1,5	2	2,5	3	3,5	4	4,5	5	5,5	6	6,5	7	7,5	8	8,5
200	2x50N		2x80N		2x100N		2x120N		3x100N		3x120N		4x100N		4x120N	
225	2x50N		2x80N		2x100N		2x120N		3x100N		3x120N		4x100N		4x120N	
250	2x50N		2x80N		2x100N		2x120N		3x100N		3x120N		4x100N		4x120N	

**L244 - SCELTA FORZE**

ALTEZZA ANTA MM	PESO ANTA KG																																					
	1	1,5	2	2,5	3	3,5	4	4,5	5	5,5	6	6,5	7	7,5	8	8,5	9	9,5	10	10,5	11	11,5	12	12,5	13	13,5	14	14,5	15	15,5	16	16,5	17	17,5	18			
250	1x50N		1x80N		2x50N		2x80N		2x100N		2x120N		2x140N		2x160N		2x180N		2x100N		2x120N		2x140N		2x160N		2x180N		2x100N		2x120N		2x140N		2x160N		2x180N	
300	1x50N		1x80N		2x50N		2x80N		2x100N		2x120N		2x140N		2x160N		2x180N		3x140N		3x160N		3x180N		3x140N		3x160N		3x180N		3x140N		3x160N		3x180N			
350	1x50N		1x80N		2x50N		2x80N		2x100N		2x120N		2x140N		2x160N		2x180N		3x140N		3x160N		3x180N		3x140N		3x160N		3x180N		4x180N		4x180N		4x180N			
400	1x50N		2x50N		2x80N		2x100N		2x120N		2x140N		2x160N		3x140N		3x160N		3x160N		3x180N		4x180N		4x180N		4x180N		4x180N		4x180N		4x180N		4x180N			

PREVIA VERIFICA UFFICIO TECNICO SOLO PER GAMMA KIMANA

**L244 STRONG - SCELTA FORZE**

ALTEZZA ANTA MM	PESO ANTA KG																																					
	1	1,5	2	2,5	3	3,5	4	4,5	5	5,5	6	6,5	7	7,5	8	8,5	9	9,5	10	10,5	11	11,5	12	12,5	13	13,5	14	14,5	15	15,5	16	16,5	17	17,5	18			
400	2x50N		2x80N		2x100N		2x120N		2x140N		2x160N		2x180N		3x140N		3x160N		3x180N		3x180N		3x180N		3x180N		3x180N		3x180N		3x180N		3x180N		3x180N			
450	2x50N		2x80N		2x100N		2x120N		2x140N		2x160N		2x180N		3x140N		3x160N		3x180N		3x180N		3x180N		3x180N		3x180N		3x180N		3x180N		3x180N		3x180N		3x180N	
500	2x80N		2x100N		2x120N		2x140N		2x160N		2x180N		3x140N		3x160N		3x180N		3x180N		3x180N		3x180N		3x180N		3x180N		3x180N		3x180N		3x180N		3x180N		3x180N	

**FERRAMENTA LIVENZA SRL**

SEDE: viale L. Zanussi, 21 | 33070 Maron di Brugnera (PN)

T: +39 0434 616211 | F: +39 0434 616218

E: [info@ferramentalivezza.it](mailto:info@ferramentalivezza.it)

FILIALE: via R. Serra, 74 | 61122 Pesaro (PU)

T: +39 0721 283531 | F: +39 0721 280175

**[www.ferramentalivezza.it](http://www.ferramentalivezza.it)**